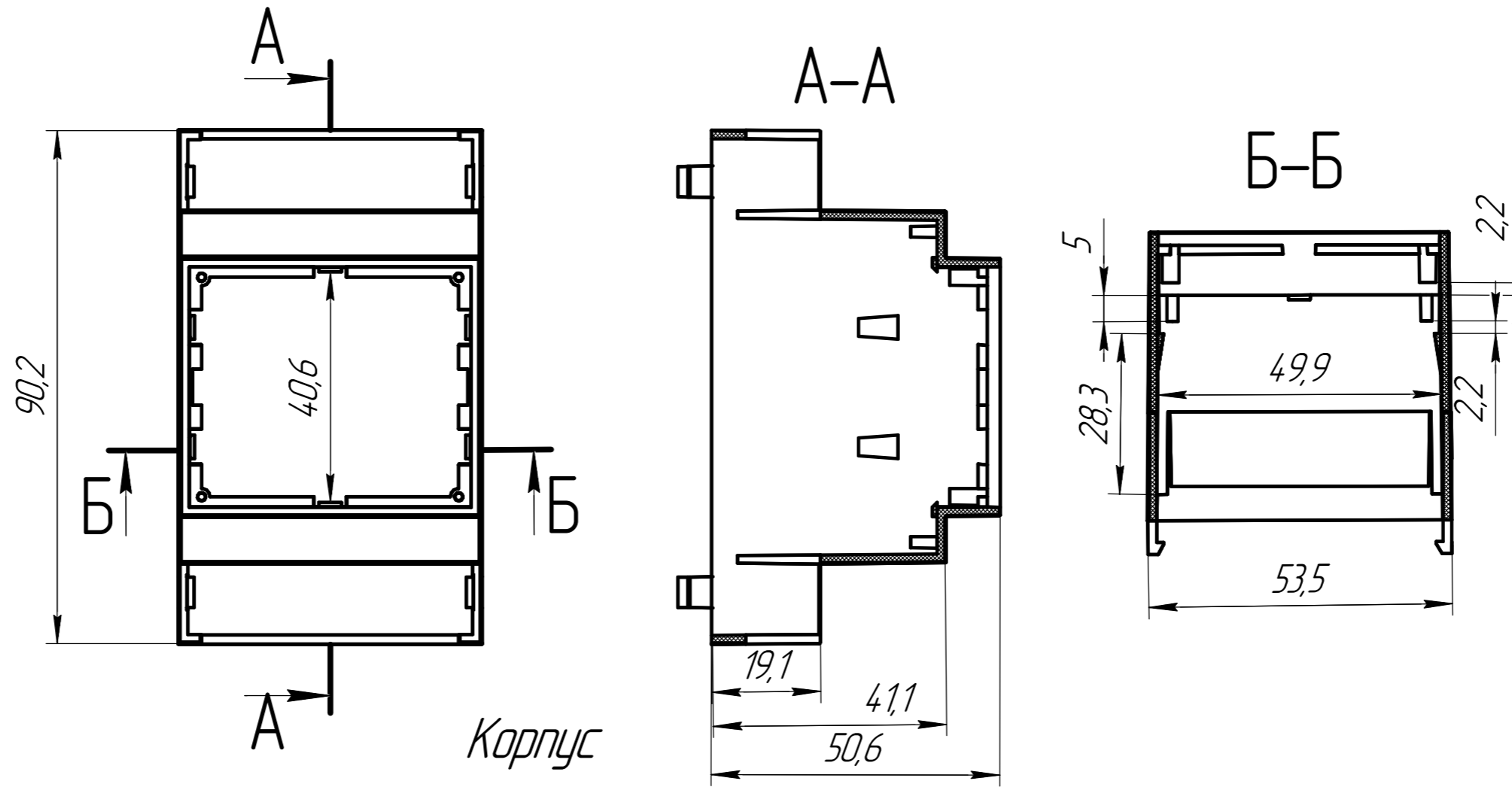
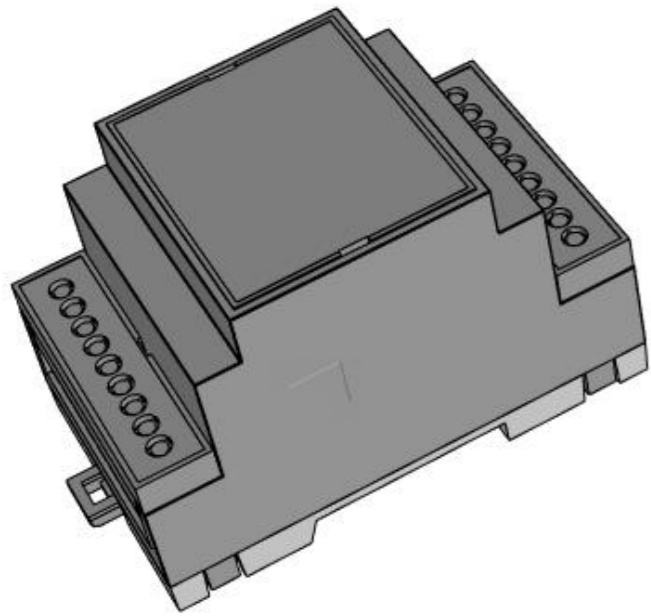


D3MG-RU

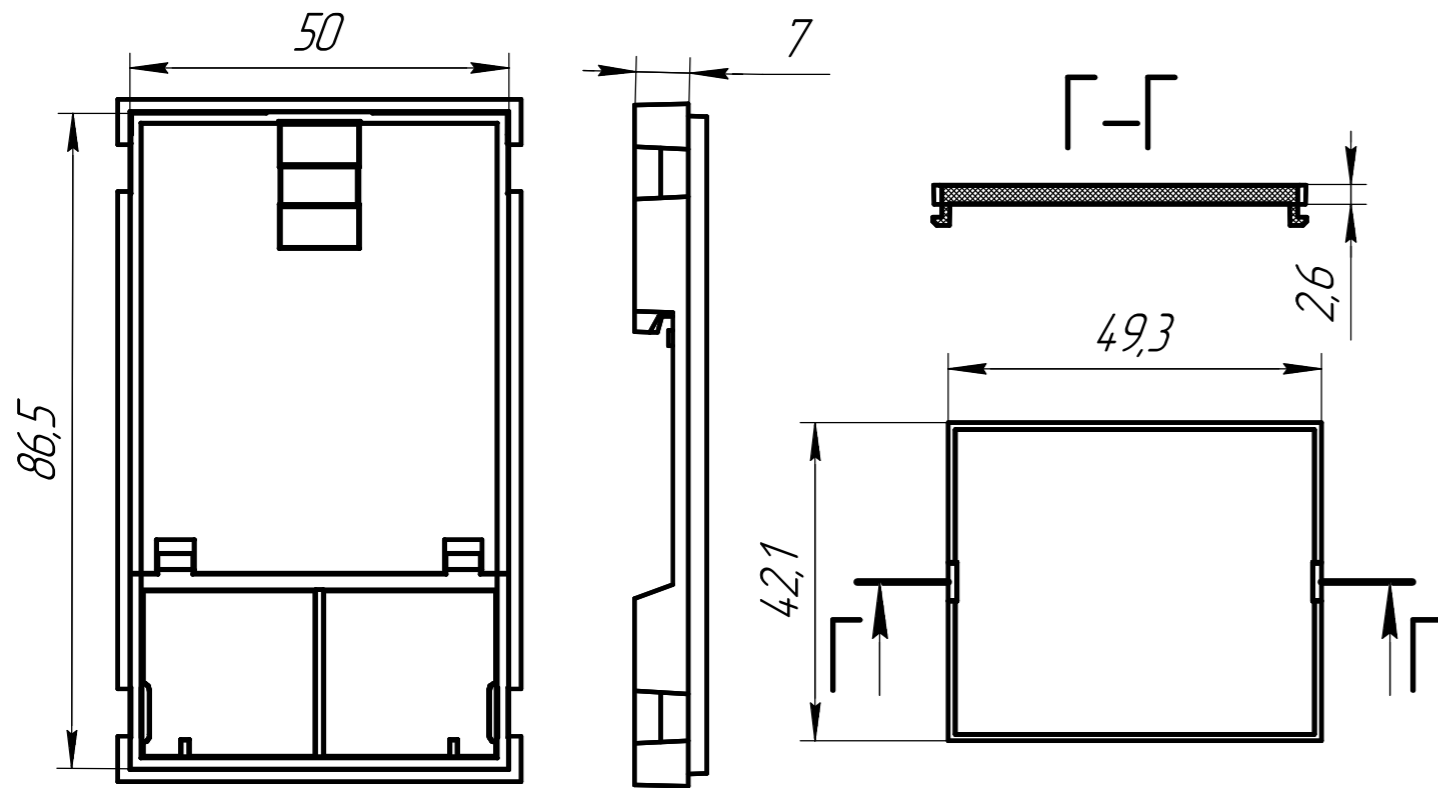
Перв. примен.

Справ. №



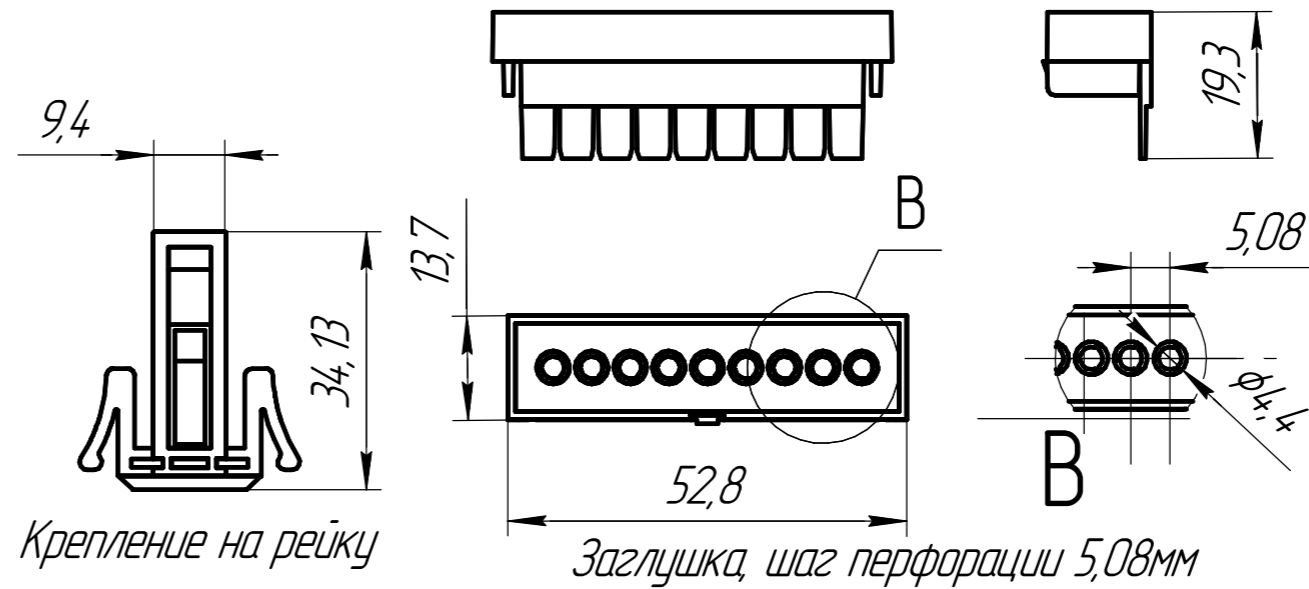
Корпус

Общий вид корпуса



Основание

Крышка



Крепление на рейку

Заглушка, шаг перфорации 5,08мм

				D3MG-RU			
Изм.	Лист	№ докум.	Подп.	Дата	Лит.	Масса	Масштаб
Разрад.						0	1:1
Проб.					Лист	Листов	1
Т.контр.							
Н.контр.					ООО "Электронные системы"		
Утв.					Копировал		
					Формат А3		

Подп. и дата

Инд. № дробл.

Взам. инв. №

Подп. и дата

Инд. № подл.